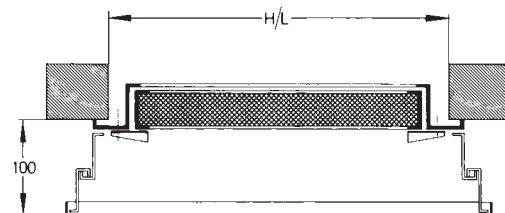
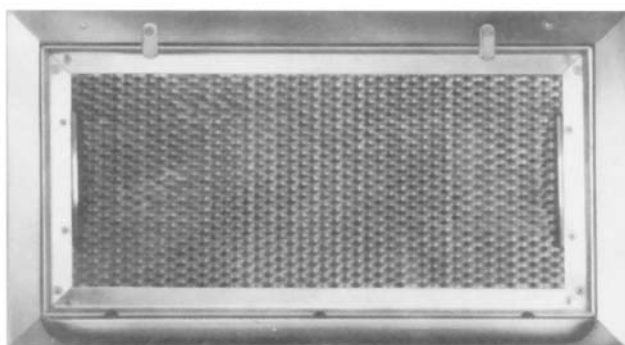


# KATALOG 2002.

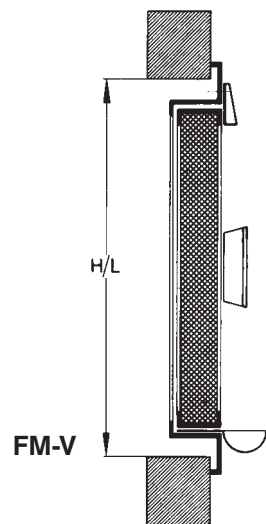
## **PROIZVODNI PROGRAM**

REŠETKE .....	5 - 16
LINIJSKI DIFUZORI .....	17 - 19
ANEMOSTATI .....	20 - 41
OP. STROPOVI .....	42 - 43
PRIGUŠIVAČI ZVUKA .....	44 - 46
FILTERI .....	47 - 52
ŽALUZIJE .....	53 - 56
VENTILATORI .....	57 - 61
KLIMA KOMORE .....	63 - 66
VISEĆI GRIJAČI .....	67 - 72
DIJAGRAMI .....	73 - 106

---

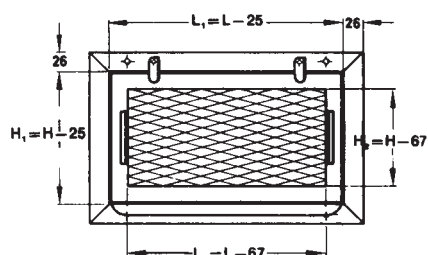


FM-T



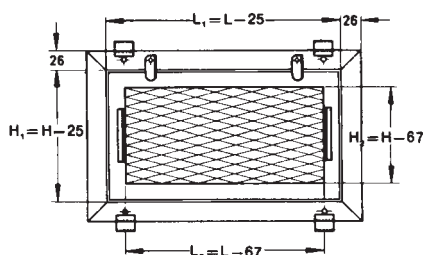
FM-V

Filteri za masnoću nalaze primjenu kod ventilacija kuhinja i sličnih prostorija. Ugrađuju se zbog onemogućavanja taloženja masnoće u kanalima i ventilatorima. Filterski ulošci izrađeni su iz aluminijskog ekspaniranog lima i mogu se vaditi. Moguća isporuka samo filterskih uložaka. Filteri se ugrađuju vijcima.



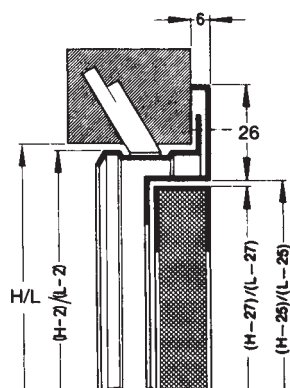
### FM V

Filter za okomitu ugradnju na kanal ili zid.



### FM T

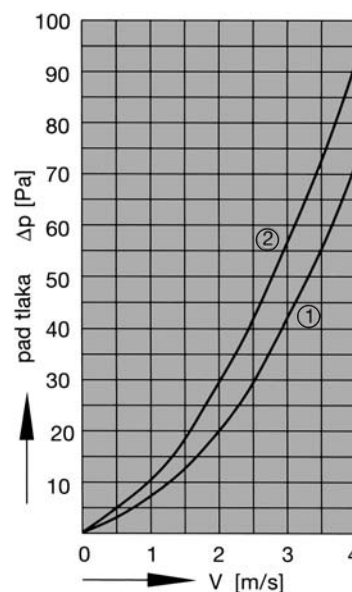
Filter za vodoravnu ugradnju na kanal ili strop.



ZA NARUDŽBU:  
FM V  
FM T

### STANDARDNE VELIČINE (mm)

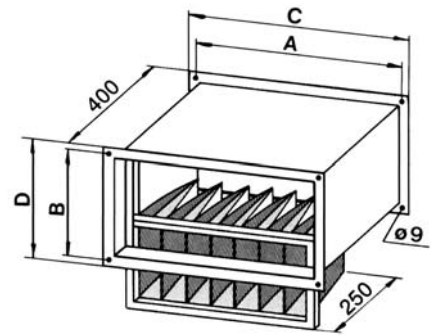
L	H
425	125
625	225
825	325
1025	425



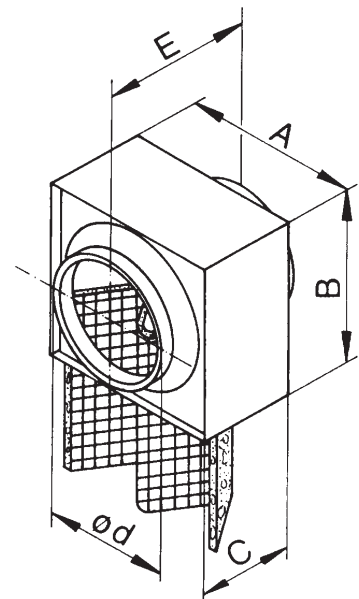
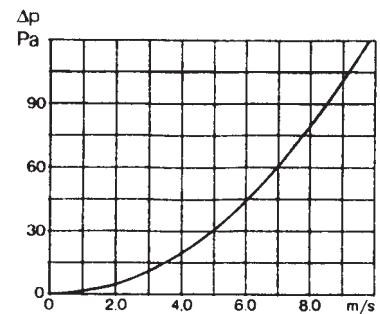
1 - čisti filter  
2 - zapunjeni filter

### NAČIN UGRADNJE

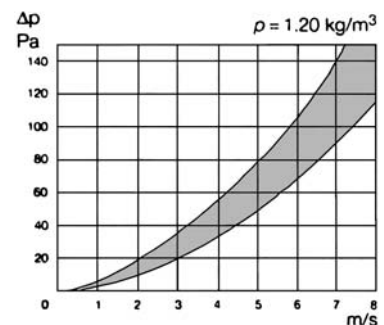
Skica ugradnje s ugradbenom ramom. Kod ugradnje bez rame otvor je veličine (L - 6) x (H - 6) mm

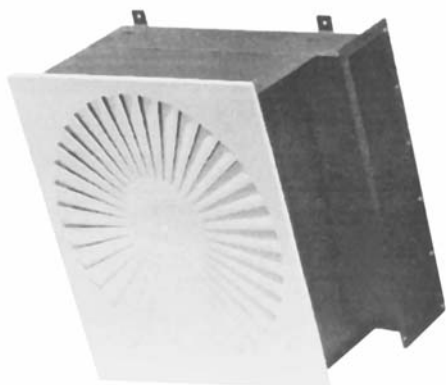
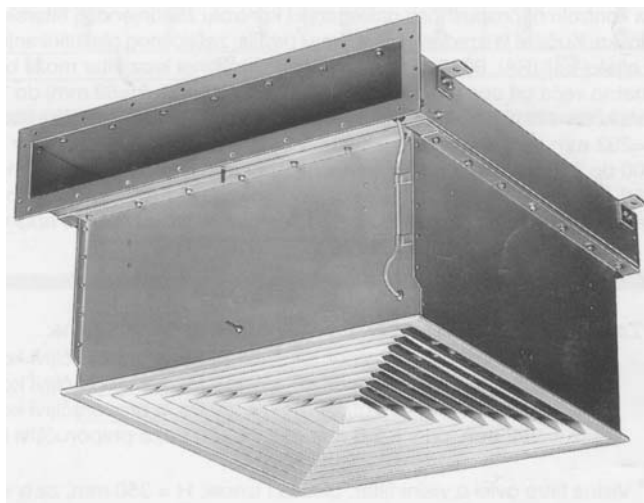


TIP	A	B	C	D
TFK-200	360	200	400	250
TFK-225	400	200	400	250
TFK-250	440	250	400	250
TFK-280	510	280	400	250
TFK-315	570	310	400	250
TFK-355	640	350	400	250
TFK-400	730	400	400	250
TFK-450	820	450	650	500
TFK-500	910	500	650	500
TFK-560	1020	560	650	500
TFK-630	1150	630	650	500

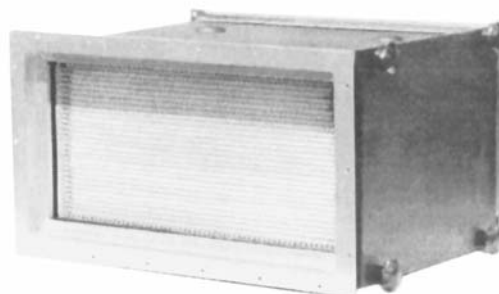


TIP	D	A	B	C	E
TFO-100	100	200	200	120	240
TFO-125	125	225	225	140	260
TFO-160	160	260	260	155	275
TFO-200	200	300	300	180	300
TFO-250	250	350	350	230	350
TFO-315	315	415	415	330	450
TFO-355	355	460	460	455	575
TFO-400	400	500	500	455	575
TFO-550	555	660	660	500	620
TFO-650	655	760	760	600	720

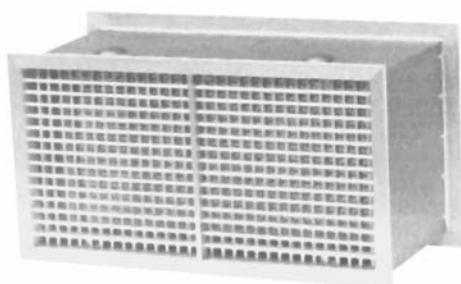




**APSOLUTNI STROPNI FILTER FS**



**APSOLUTNI KANALSKI FILTER VRSTE FK**



**APSOLUTNI ZIDNI FILTER VRSTE FZ**

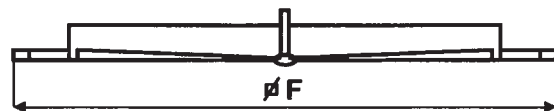
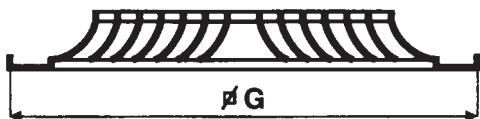
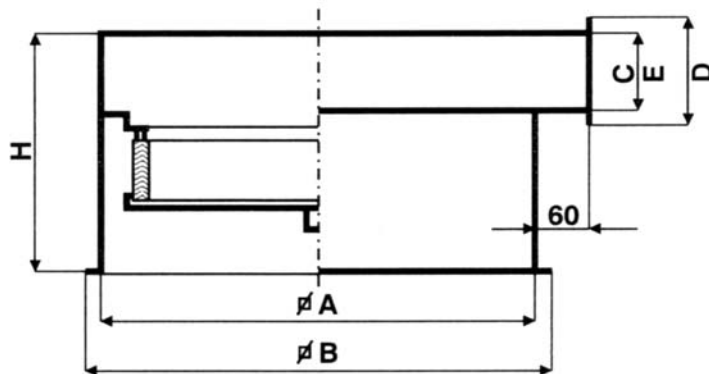
Apsolutni stropni filter sa anemostatom i filterskim uloškom klase "S" namjenjen je dovedu apsolutno filtriranog zraka u bolnicama (intenzivna njega, laboratoriji), industriji (farmaceutska, elektronska, prehrambena). Kućište je zrakonepropusno, izrađeno od èeliènog lima, plastificirano u RAL 9005 boji, a svi spojevi su brtvljeni silikonskim kitom. U kućište se ugrađuje apsolutni filterski uložak "S" klase prema odredbama DIN 24185.

Zamjena filterskog uloška obavlja se demontažom anemostata, a filterski se uložak priteže na dosjed za to predviđenim stezaèima.

Nepropusnost nalijeganja i zapunjenost filterskog uloška kontrolira se prikljuècima ugrađenim na kućištu koji su zaštićeni plastiènim kapama.

Prikljuèci oznaèeni sa + i - namjenjeni su prikljuèivanju diferencijalnog manometra.

Anemostati su izrađeni iz èeliènog lima i plastificirani u RAL (9010) boji.



VELI- ČINA	KOL. ZRAKA m <sup>3</sup> /h	VELIČINA FILTER. ULOŠKA	A	B	C	D	E	F	G	H
1	250	305x305x 78	390	410	100	150	390	440	368	300
2	250	305x305x 150	390	410	100	150	390	440	368	375
3	600	475x475x 78	550	570	100	150	550	598 623	598	300
4	600	475x475x 150	550	570	100	150	550	598 623	598	375
5	600	610x610x 78	627	657	100	150	627		670	515
6	1150	610x610x292	627	657	100	150	627		670	515
7	2000	610x610x292	627	657	100	150	627		670	515

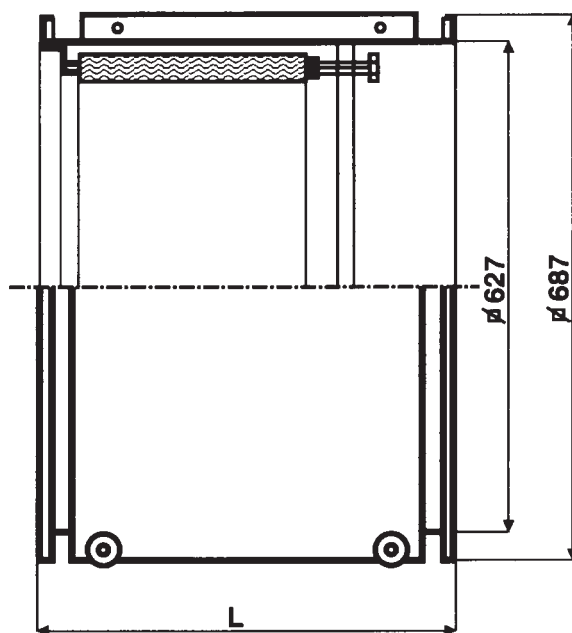
Apsolutni kanalski filter predviđen je za filtriranje zraka. Primjenjuje se u bolnicama i industriji (farmaceutska, prehrambena, elektronska). Kućište je zrakonepropusno, izrađeno iz èeliènog lima, plastificirano u RAL 9005 boji, a svi su spojevi brtvljeni silikonskim kitom.

U kućište se ugrađuje apsolutni filterski uložak "S" klase prema odredbama DIN 24185.

Zamjena filterskog uložka obavlja se nakon skidanja poklopca, kada se filterski uložak priteže na dosjed za to predviđenim stezaèima.

Nepropusnost nalijeganja i zapunjenost filterskog uložka kontrolira se prikljuècima ugrađenim na kućištu koji su zaštićeni plastiènim kapama.

Prikljuèci oznaèeni sa + i - namjenjeni su prikljuèivanju diferencijalnog manometra.



VELIČINA	V (m <sup>3</sup> /h)	MJERE FILTER ULOŠKA B x H x T	L
1	1150	305 x 610 x 150	380
2	2000	305 x 610 x 292	520
3	3000	610 x 610 x 292	520

Kućište apsolutnog filtera sa rešetkom i filterskim uloškom klase "S" (DIN 24185) za ugradnju u zid namjenjen je dovodu apsolutno filtriranog zraka u bolnicama (OP dvorane, laboratorij, intenzivna njega), te industriji (farmaceutska, prehrambena, elektronska).

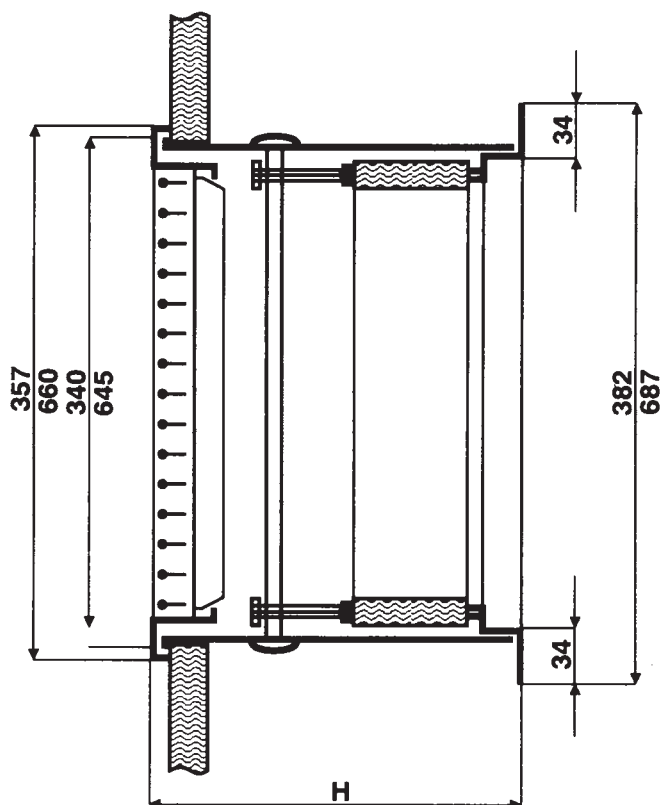
Kućište je zrakonepropusno, izrađeno od čeličnog lima, plastificirano u RAL 9005 boji, a svi su spojevi brtvljeni silikonskim kitom.

Zamjena filterskog uloška obavlja se demontažom rešetke, te se filterski uložak priteže na dosjed za to predviđenim stezačima.

Nepropusnost nalijeganja i zapunjenost filterskog uloška kontrolira se priključcima ugrađenim na kućištu koji su zaštićeni plastičnim kapama.

Priključci označeni sa + i - namjenjeni su priključivanju diferencijalnog manometra.

Rešetka je izrađena od ekstrudiranog eloksiranog profila.



VELIČINA	V (m <sup>3</sup> /h)	MJERE FILTER ULOŠKA B x H x T	E
1	540	305 x 610 x 78	240
2	540	305 x 610 x 150	310
3	950	305 x 610 x 292	452