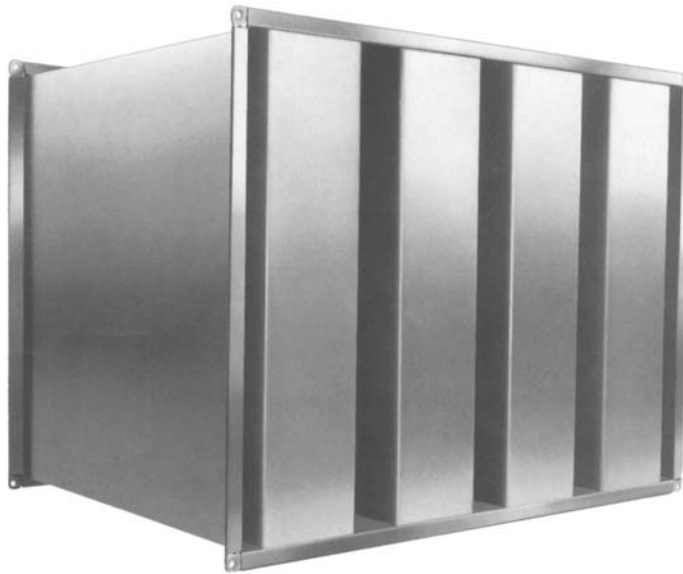


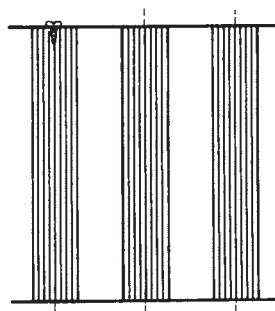
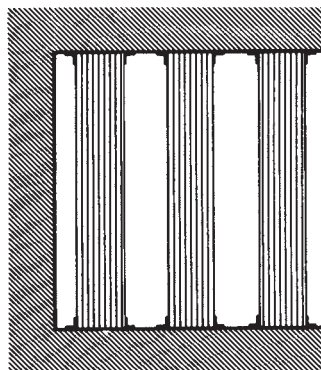
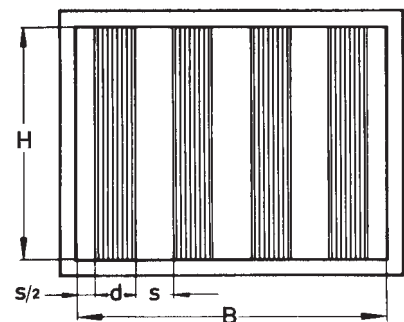
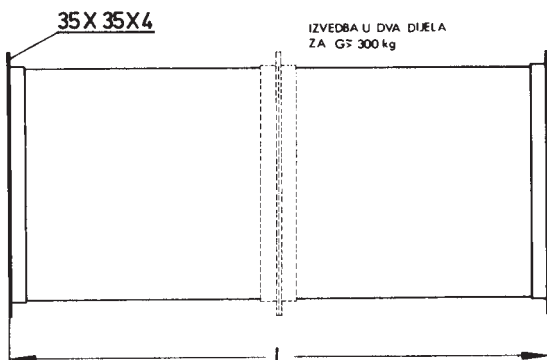
KATALOG 2002.

PROIZVODNI PROGRAM

REŠETKE	5 - 16
LINIJSKI DIFUZORI	17 - 19
ANEMOSTATI	20 - 41
OP. STROPOVI	42 - 43
PRIGUŠIVAČI ZVUKA	44 - 46
FILTERI	47 - 52
ŽALUZIJE	53 - 56
VENTILATORI	57 - 61
KLIMA KOMORE	63 - 66
VISEĆI GRIJAČI	67 - 72
DIJAGRAMI	73 - 106

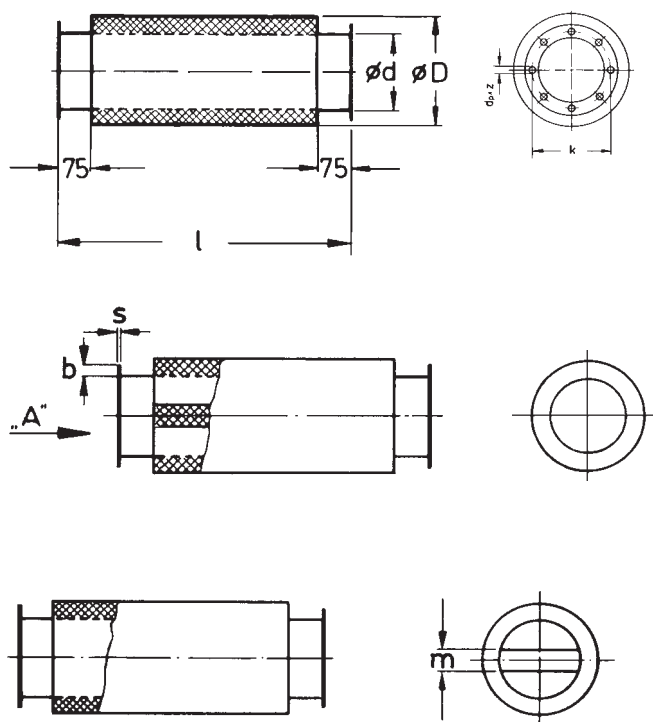


Prigušivači zvuka tip **PZ**, namijenjeni su za smanjenje buke u klimatiziranim i ventiliranim prostorijama. Kulise su izrađene iz specijalnog, negorivog, apsorpcionog materijala, te omogućavaju prigušenje u frekventnom opsegu od 63 do 8.000 Hz. Površina kulisa otporna je na habanje do brzine zraka od cca 20 m/s. Kulise se izrađuju u dvije dimenzije: $d = 100$ mm, odnosno $d = 200$ mm, dok presjek prigušivača može biti izrađen u četiri osnovna tipa: $d/s = 100/50$; $100/100$; $200/100$ i $200/200$. Plašt prigušivača izveden je iz pocinčanog lima debljine 1 mm.



CILINDRIČNI PRIGUŠIVAČI ZVUKA PZO 1/K

Cilindrični prigušivači zvuka koriste se u instalacijama klimatizacije i ventilacije za prigušivanje buke ventilatora. Pogodni su za postavljanje na usisnu i potisnu stranu aksijalnih ventilatora. Standardno se isporučuju s pločastom kulisom PZO 1/K.



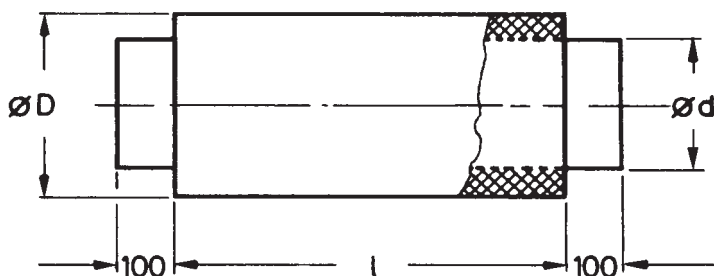
STANDARDNE VELIČINE (mm)

PZO	k	b	s	dp x z
355	395	30	4	9,5 x 8
400	438	30	4	9,5 x 12
450	487	30	4	9,5 x 12
500	541	30	4	9,5 x 12
560	605	35	4	11,5 x 16
630	674	35	4	11,5 x 16

STANDARDNE VELIČINE (mm)

PZO	d	D	l	m	n
355	357	560	560	100	222
400	400	605	630	130	250
450	449	665	710	130	281
500	503	705	800	150	312
560	565	765	900	180	350
630	634	835	1000	200	394

MEĐUPROSTORSKI PRIGUŠIVAČI ZVUKA PZO 2



Međuprostorski prigušivač zvuka namjenjen je za smanjenje nepoželjnih zvukova između prostorija koje su međusobno kanalskim sistemom akustički povezane.

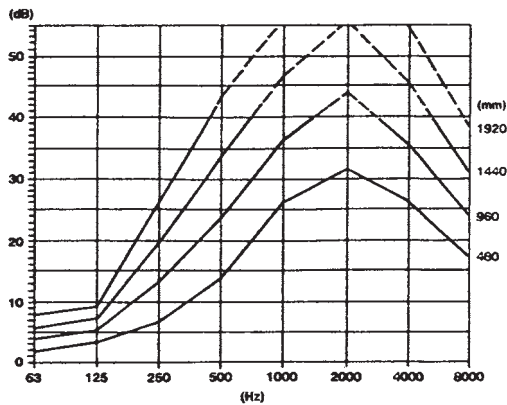
STANDARDNE
VELIČINE (mm)

PZO 2	d	D
80	82	181
100	103	203
135	129	227
150	152	254
160	162	254
180	181	286
200	203	305
224	227	320
250	254	359
300	305	402
315	320	402
335	359	451

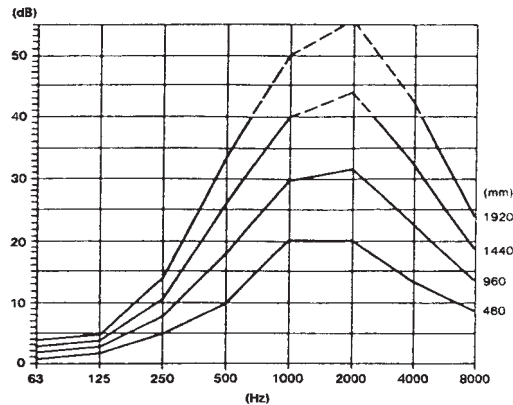
L = 450; 950; 1450; 1950.

DIJAGRAM SPOSOBNOSTI PRIGUŠIVANJA PRIGUŠIVAČA

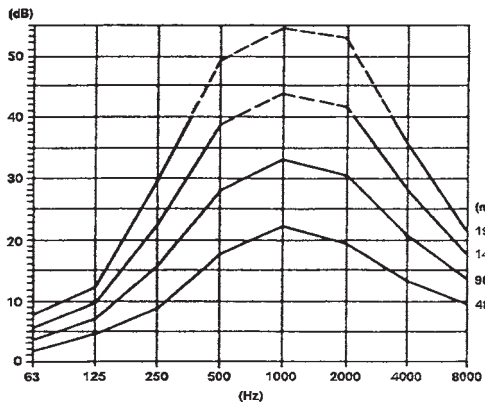
PZ d=100 mm, s=50 mm



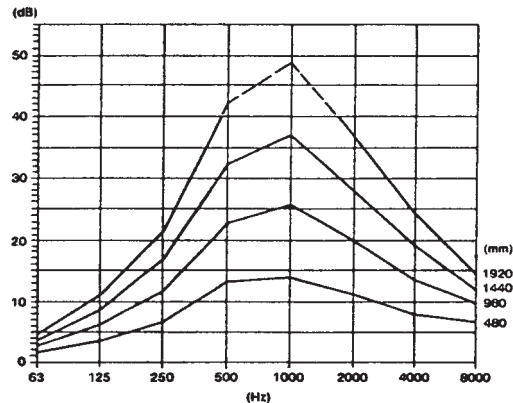
PZ d=100 mm, s=100 mm



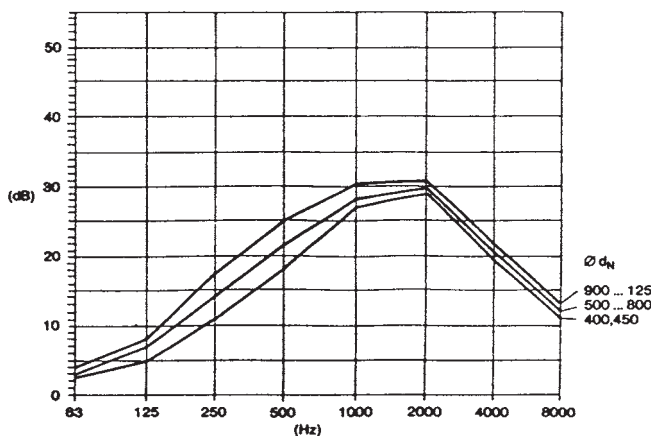
PZ d=200 mm, s=100 mm



PZ d=200 mm, s=200 mm



PZO-1/KZ



PZO-2

