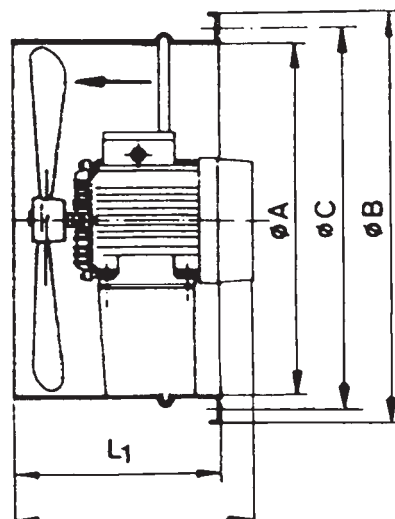
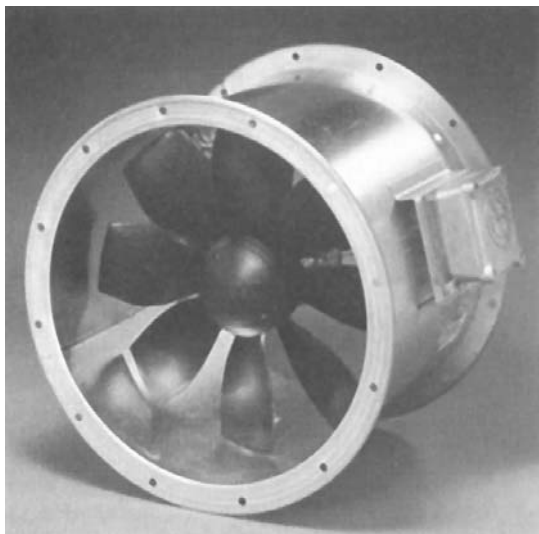


KATALOG 2002.

PROIZVODNI PROGRAM

REŠETKE	5 - 16
LINIJSKI DIFUZORI	17 - 19
ANEMOSTATI	20 - 41
OP. STROPOVI	42 - 43
PRIGUŠIVAČI ZVUKA	44 - 46
FILTERI	47 - 52
ŽALUZIJE	53 - 56
VENTILATORI	57 - 61
KLIMA KOMORE	63 - 66
VISEĆI GRIJAČI	67 - 72
DIJAGRAMI	73 - 106



Aksijalni nisko tlačni ventilator **TAV** primjenjuje se za ventilaciju industrijskih hala kao i društvenih prostorija gdje se traže niski tlakovi.

Proizvode se u promjeru rotora od 300 - 650.

Dobavne količine zraka od 0,1 - m³/s i tlaka od 5 do 150 Paskala.

Proizvode se u cijevnoj-zidnoj i prozorskoj izvedbi.

ZA NARUDŽBU:

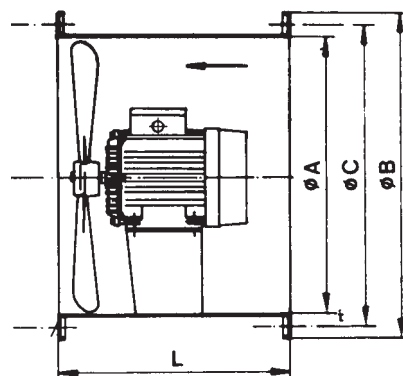
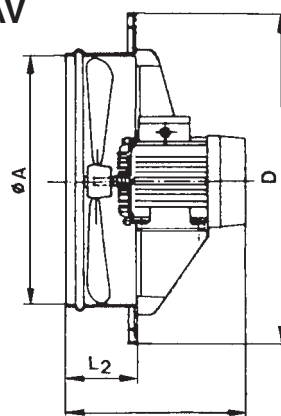
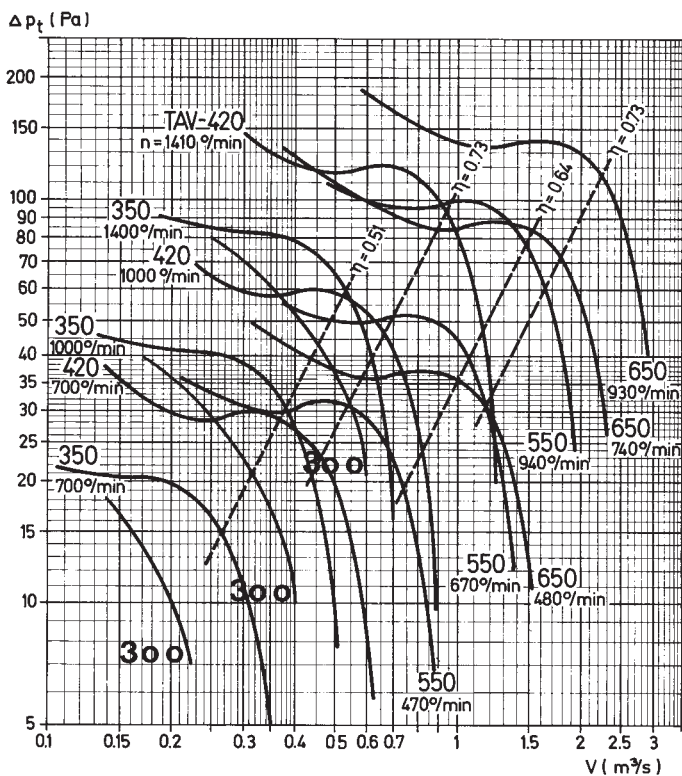
TAV-C 300-350 / 420 / 550 / 650

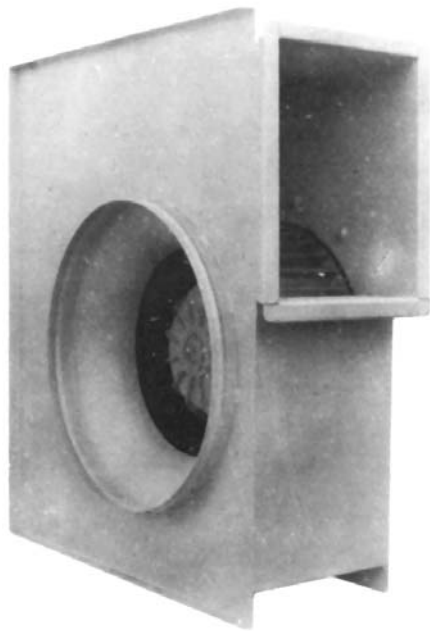
TAV-Z 300-350 / 420 / 550 / 650

TAV-P 300-350 / 420 / 550 / 650

A	B	C	D	L	L1	L2
305	365		400	250	250	100
355	415		450	250	250	100
425	485		520	250	250	100
555	615		650	300	300	100
655	715		750	300	300	100

DIJAGRAM TOTALNIH TLAKOVA AKSIJALNIH VENTILATORA - TAV





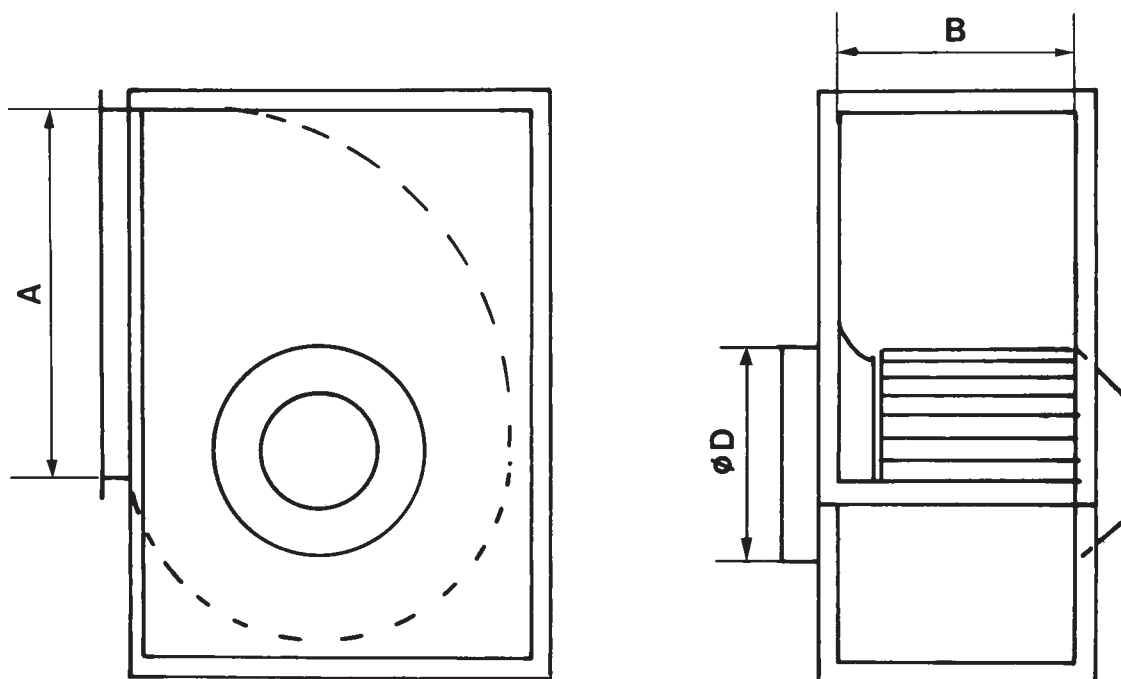
TRV	A	B	D
160	200	100	168
180	224	112	187
200	250	125	209
225	280	140	234
250	315	160	260
280	355	180	292
315	400	200	326
355	450	224	367
400	500	250	413
450	560	280	463
500	630	315	513
560	710	355	575
630	800	400	645

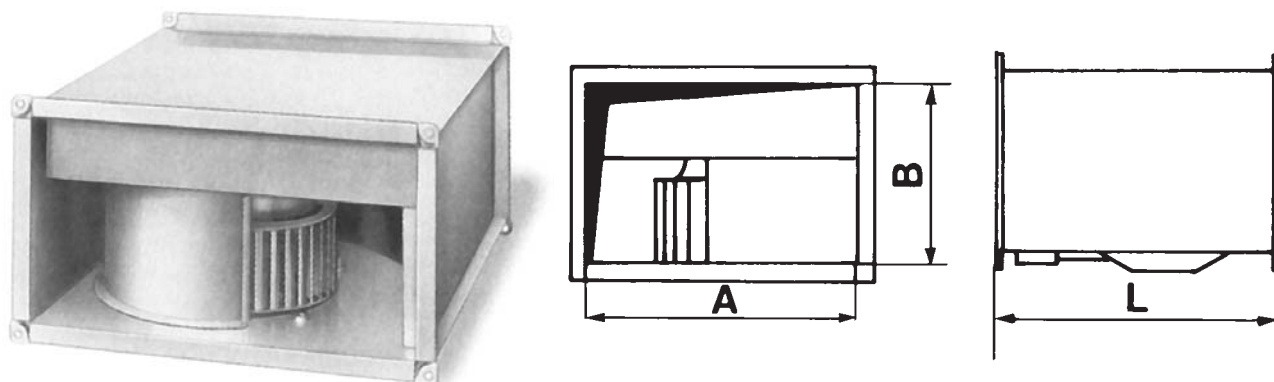
Radijalni ventilator **TRV** s bočnim usisom izrađen je iz pocinčanog čeličnog lima.

Opremljen je motorima **TZF** - rotirajućeg statora.

Veličine od **TRV** - 355 do **TRV** 630 opremamo s asinkronim kaveznim, motorom montiranim sa strane ventilatora.

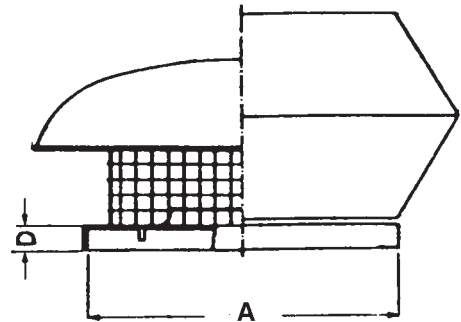
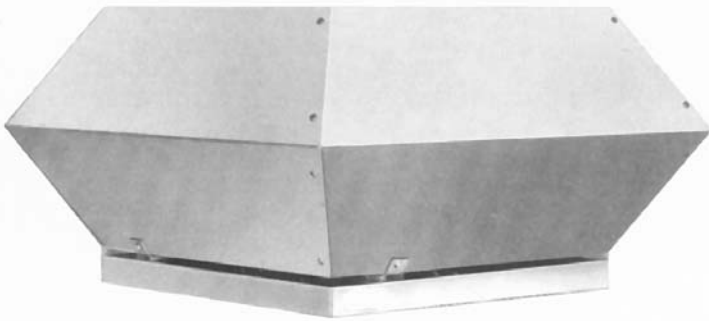
Kod odabira ventilatora vidi dijagram VT-1 radijalnih kola.



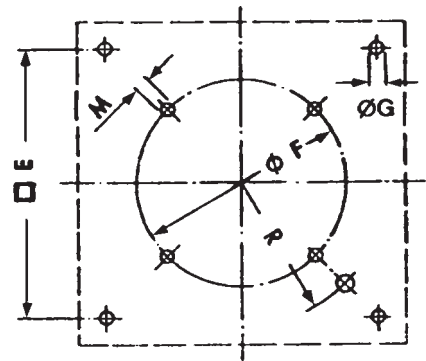


Kanalski ventilator izrađen je iz pocinčanog lima. Opremljen je sa motorima za unutarnju i vanjsku ugradnju. Za izbor vidi dijagram radijalnih kola.

TIP KVT	ELE. MOTOR kW	BROJ OKRETAJA O/min.	KAPACITET m ³ /s	PRITISAK Pt-kg-m ²	PRESJEK A x B x L	RADIJALNO KOLO
200	0,08/0,27	900/1400	0,12/0,20	14/35	360x200x500	200 x 82
225	0,08/0,27	900/1400	0,18/0,30	17/45	400x200x500	225 x 92
250	0,16/0,55	900/1400	0,25/0,43	20/50	440x250x600	250 x 102
280	0,30/1,00	900/1400	0,36/0,60	29/70	510x280x600	280 x 144
315	0,35/1,10	900/1400	0,50/0,86	35/80	570x310x700	315 x 128
355	0,55/1,80	900/1400	0,80/1,25	48/115	640x350x750	355 x 143
400	0,55/1,10	700/900	0,97/1,30	35/60	730x400x800	400 x 163
450	1,10/2,20	700/900	1,25/1,80	48/80	820x450x850	450 x 183
500	2,60/5,50	700/900	2,00/2,50	65/105	910x500x950	500 x 204
560	3,00/8,00	700/900	2,65/3,40	85/120	1020x560x1050	560 x 229
630	6,50/13,5	700/900	4,20/5,00	105/190	1150x630x1100	630 x 254

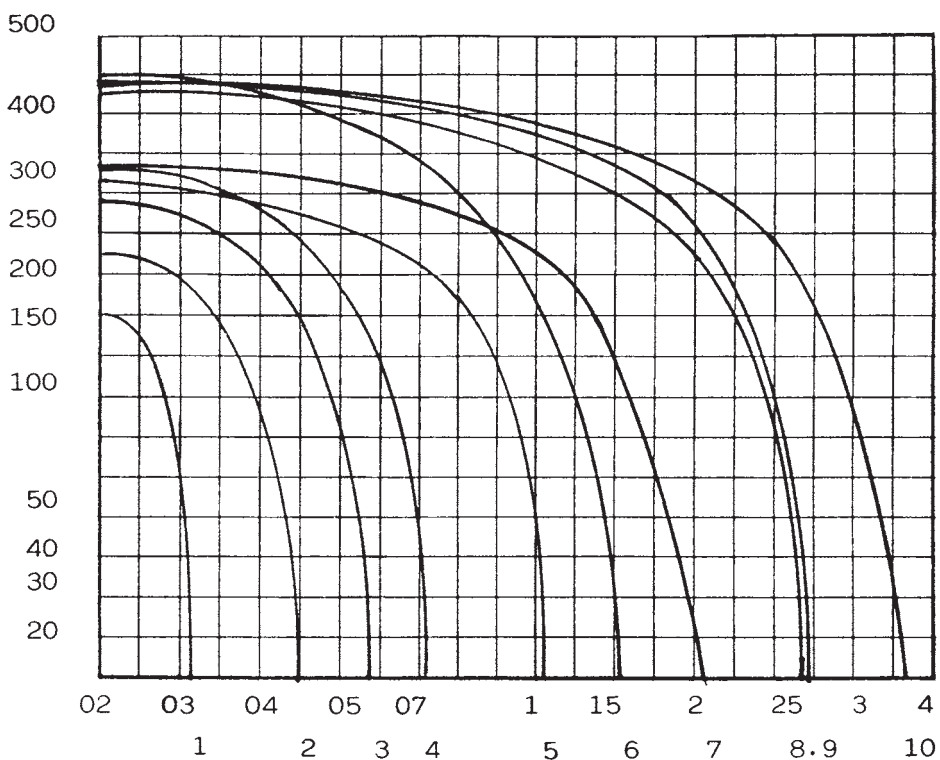


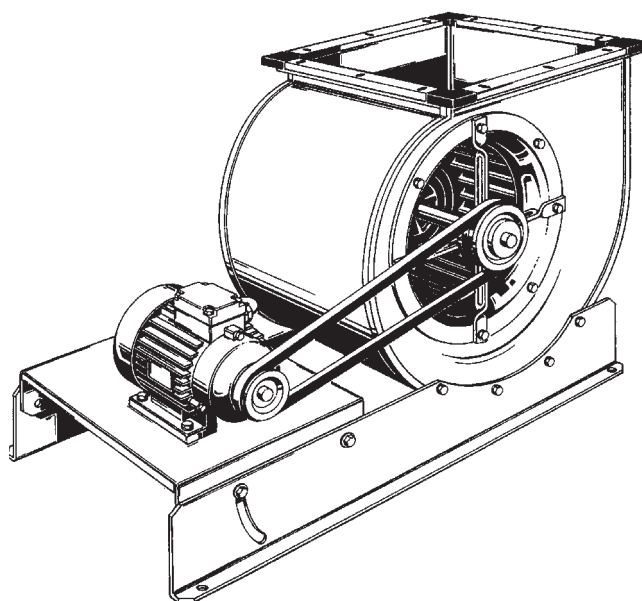
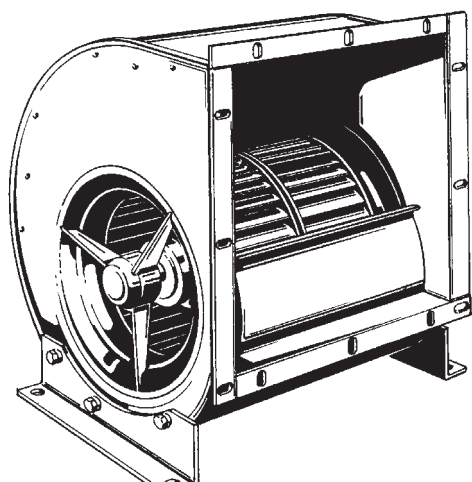
Krovni ventilator proizvodi se u dvije verzije. **TKV** s horizontalnim izlazom zraka i **TKV** s vertikalnim izlazom zraka, zbog suzbijanja bočnog udara vjetra. Na poseban zahtjev isporučuje se sa samopodiznom žaluzijom kao i sa cijevnim nastavkom.



TKV	□A	F	C	□B	TOČKE DIJAGRAMA
280	350	200	270	370	1-3
350	450	265	290	470	2-4
435	540	325	320	560	5-6
630	730	544	360	750	7-9
680	780	490	400	800	8-10

DIJAGRAM TOTALNIH TLAKOVA KROVNOG VENTILATORA - TKV



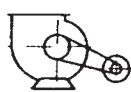


Radijalni ventilator TRV-2 namjenjen je za ugradnju u klima ormare, klima komore, termogene i slična postrojenja za ventiliranje prostorija.

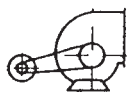
Kod odabira ventilatora vidi dijagram radijalnih kola.

Izrađuje se u veličinama:

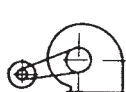
TRV-2 - 200 x 166	TRV-2 - 355 x 292
TRV-2 - 225 x 186	TRV-2 - 381 x 286
TRV-2 - 250 x 206	TRV-2 - 381 x 381
TRV-2 - 270 x 203	TRV-2 - 400 x 332
TRV-2 - 270 x 270	TRV-2 - 450 x 372
TRV-2 - 280 x 233	TRV-2 - 500 x 414
TRV-2 - 315 x 262	TRV-2 - 560 x 466
TRV-2 - 321 x 241	TRV-2 - 630 x 516
TRV-2 - 321 x 321	TRV-2 - 710 X 576



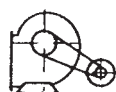
RD 0



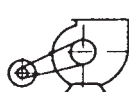
RD 90



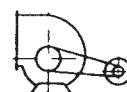
RD 180



RD 270



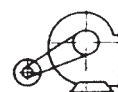
LG 0



LG 90



LG 180



LG 270