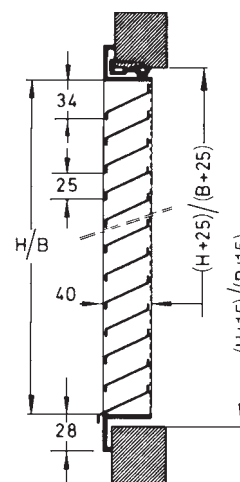
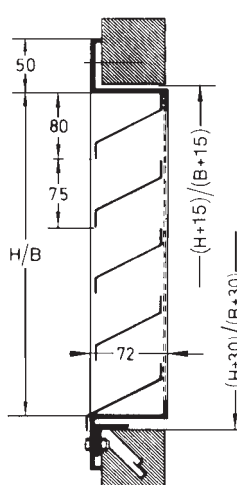
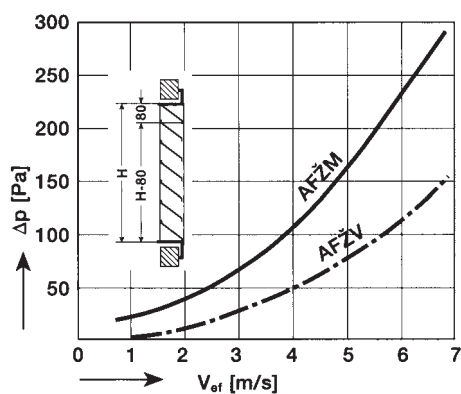


KATALOG 2002.

PROIZVODNI PROGRAM

| | |
|-------------------------|----------|
| REŠETKE | 5 - 16 |
| LINIJSKI DIFUZORI | 17 - 19 |
| ANEMOSTATI | 20 - 41 |
| OP. STROPOVI | 42 - 43 |
| PRIGUŠIVAČI ZVUKA | 44 - 46 |
| FILTERI | 47 - 52 |
| ŽALUZIJE | 53 - 56 |
| VENTILATORI | 57 - 61 |
| KLIMA KOMORE | 63 - 66 |
| VISEĆI GRIJAČI | 67 - 72 |
| DIJAGRAMI | 73 - 106 |



Fiksne žaluzije izrađene su iz pocinčanog lima i aluminijskog lima s kišno nepropusnim profilima lopatica. Sa zadnje strane imaju ekspanziranu mrežu za zaštitu od ulaska grubih nečistoća (miš, ptica). Ugradnja žaluzija obavlja se vidljivim vijcima.

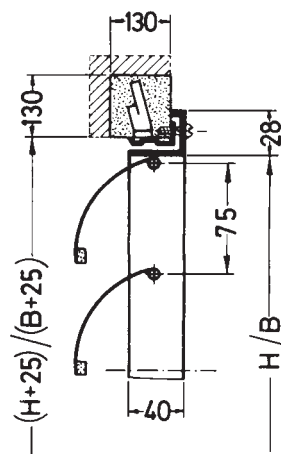
| AFŽ-M | H = | H = | H = | H = |
|----------|-----|-----|-----|-----|
| | 197 | 297 | 397 | 497 |
| B = 297 | | | | |
| B = 397 | | | | |
| B = 497 | | | | |
| B = 596 | | | | |
| B = 797 | | | | |
| B = 997 | | | | |
| B = 1197 | | | | |

FŽ - AFŽ V

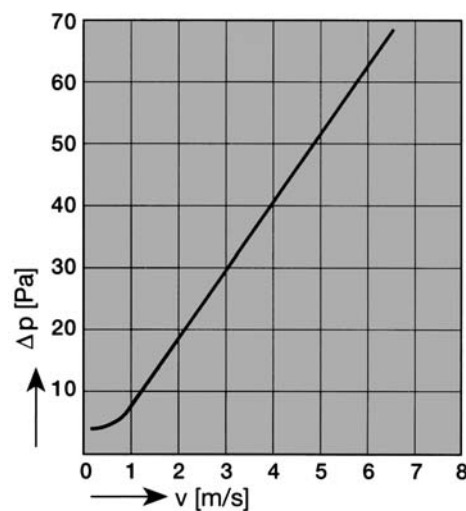
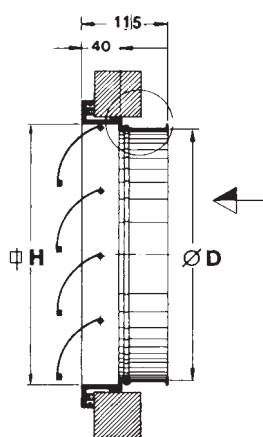
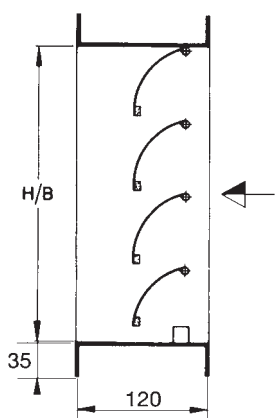
| STANDARDNE VELIČINE (mm) | |
|--------------------------|------|
| B | H |
| 385 | 450 |
| 585 | 600 |
| 785 | 750 |
| 985 | 900 |
| 1185 | 1050 |
| 1385 | 1200 |
| 1585 | 1350 |
| 1785 | 1500 |
| 1885 | 1650 |
| | 1800 |

ZA NARUDŽBU:

- FŽ
- AFŽ V
- AFŽ M



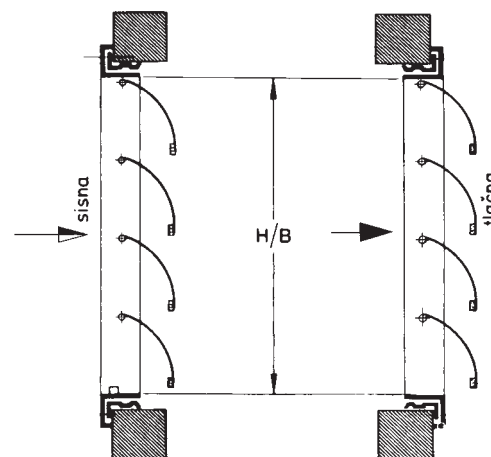
Aluminijske pretlačne žaluzije izrađene su iz aluminijskog profila eloksiranog u prirodnoj boji. Krilca su izrađena iz aluminijskog lima i samopodizna su usljed strujanja zraka.

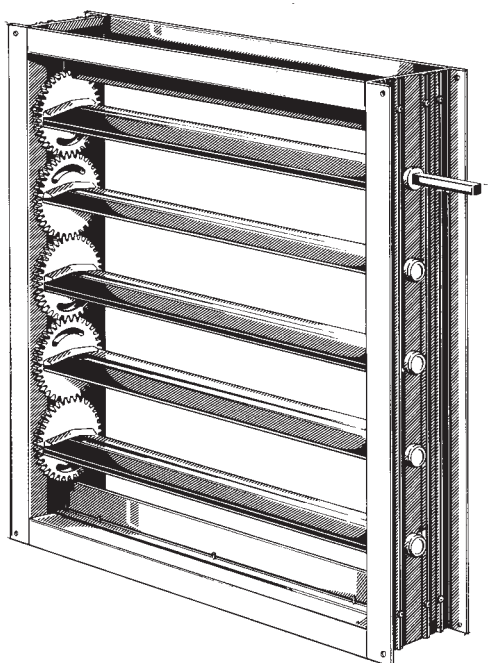


Čelične pretlačne žaluzije **PŽ 12** koristimo kod svih vrsta niskotlačne klimatizacije, toplozračnog grijanja i provjetravanja.

ZA NARUDŽBU:

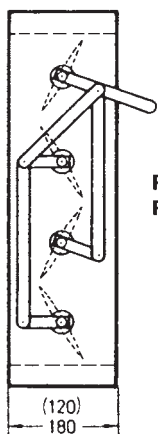
- PŽ
- PŽ S
- PŽ T
- PŽ - O
- PŽ - 12



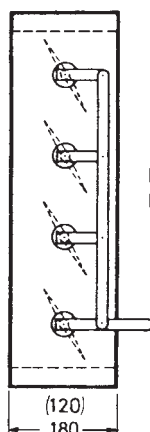


Regulacione žaluzije, tip RŽ izrađuju se iz čeličnog limenog profila 180 mm za tip RŽ 18 i širine 120 mm za tip RŽ 12. Lamelle su izrađene iz pocinčanog čeličnog lima i uležištene u poliamidne ležaje.

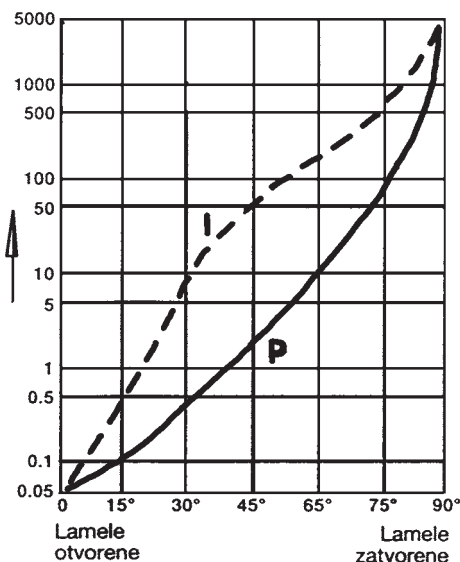
Mogu biti izvedene kao ishodne (I) ili kao protuhodne (P). Pogon im je zajednički. Regulacijske žaluzije tip RŽ 18, s protuhodnim pogonom (P) primjenjuje se za maksimalne razlike zračnog tlaka do 600 Pa. Za veće tlakove neophodna je ojačana izvedba žaluzije.



RŽ 12-P
RŽ 18-P



RŽ 12-P
RŽ 18-P



RŽ 12

| STANDARDNE VELIČINE (mm) | |
|--------------------------|------|
| B | H |
| 200 | 215 |
| 300 | 315 |
| 400 | 415 |
| 500 | 515 |
| 600 | 615 |
| 700 | 715 |
| 800 | 815 |
| 900 | 915 |
| 1000 | 1015 |
| 1200 | |
| 1400 | |

RŽ 18

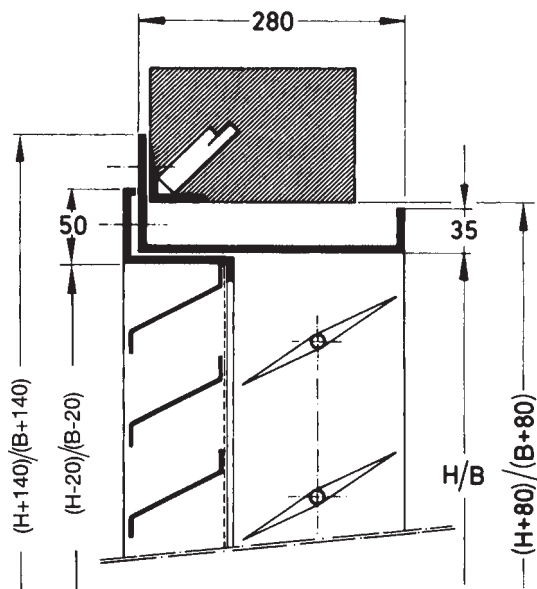
| STANDARDNE VELIČINE (mm) | |
|--------------------------|------|
| B | H |
| 400 | 345 |
| 600 | 510 |
| 800 | 675 |
| 1000 | 840 |
| 1200 | 1005 |
| 1400 | 1170 |
| 1600 | 1335 |
| 1800 | 1500 |
| 2000 | 1665 |
| | 1830 |
| | 1995 |

ZA NARUDŽBU:

RŽ 12/P + E.M. / RŽ 18/I + E.M.

KOMBINIRANA ŽALUZIJA RŽ + FŽ

Kombinacija fiksne i regulacione žaluzije u rami iz čeličnog profila. Izrađuju se s istohodnim i protuhodnim krilcima.



STANDARDNE VELIČINE (mm)

| B | H |
|------|------|
| 385 | 450 |
| 585 | 600 |
| 785 | 750 |
| 985 | 900 |
| 1185 | 1050 |
| 1385 | 1200 |
| 1585 | 1350 |
| 1785 | 1500 |
| 1885 | 1650 |
| | 1800 |

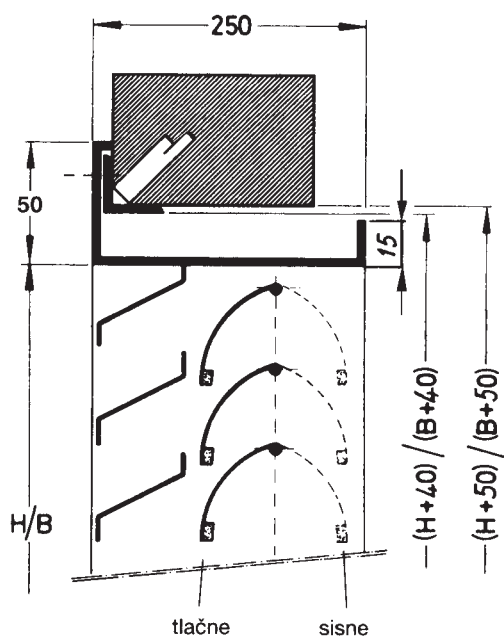
ZA NARUDŽBU:

FŽ + RŽ - P

FŽ + RŽ - I

KOMBINIRANA ŽALUZIJA FŽ + PŽ

Kombinacija fiksne i pretlačne žaluzije u rami iz čeličnog profila.



STANDARDNE VELIČINE (mm)

| B | H |
|------|------|
| 385 | 450 |
| 585 | 600 |
| 785 | 750 |
| 985 | 900 |
| 1185 | 1050 |
| 1385 | 1200 |
| 1585 | 1350 |
| 1785 | 1500 |
| 1885 | 1650 |

ZA NARUDŽBU:

FŽ + RŽ - P

FŽ + PŽ - I